

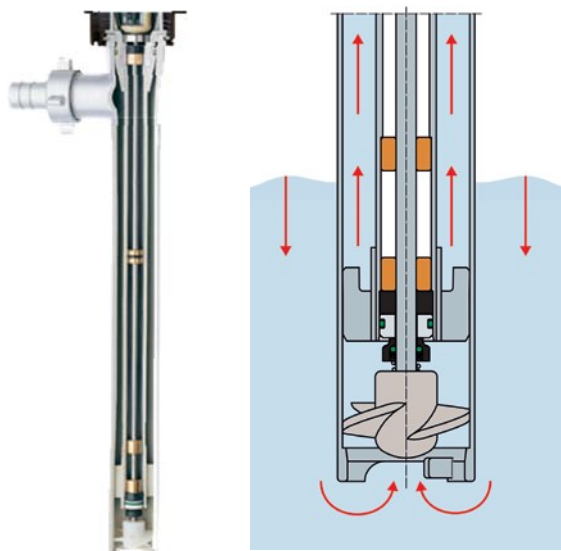
Технический паспорт

Бочковые насосы F/FP 430



Больше, чем просто насосы

Бочковые насосы F/FP 430



Преимущества / характеристики:

- ▶ Торцевой сальник для уплотнения внутренней трубки
- ▶ Увеличенный (по сравнению с насосами без уплотнений) срок службы при транспортировании абразивных сред
- ▶ Идеально подходит для частой смены сред, для отверждаемых, быстросохнущих, кристаллизующихся сред
- ▶ Просто и быстро разбирается на два компонента для очистки
- ▶ Предотвращение негерметичности и излишнего износа торцевого уплотнения благодаря внутренней трубке, усиленной металлической основой при исполнении из пластмассы во всех температурных областях
- ▶ Возможна эксплуатация с закрытым клапаном (раздаточным пистолетом, шаровым краном и т. д.) до указанной максимальной температуры эксплуатации



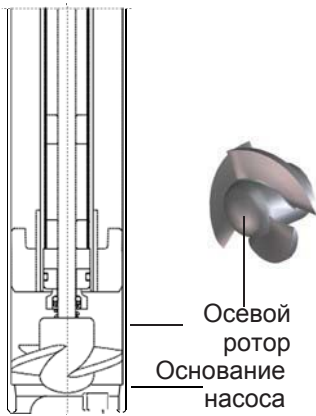
Технические характеристики/тип	F 430 PP	F 430 PVDF	F 430 S	FP 430 S FOOD	F 430 HC	F 430 AI
Тип уплотнения	Торцевое уплотнение					
Исполнение	С ротором для максимальной производительности, с полуосевым ротором для максимальной высоты подачи (исполнение Z)					
Соединение со стороны нагнетания	Резьба G 1 1/4 A			Хомут 1 1/2"	Резьба G 1 1/4 A	
Материалы						
Насос	Полипропилен	Поливинилиденфторид	Высококачественная сталь 1.4571		Хастеллой С	Алюминий
Уплотнительное кольцо ²⁾	EPDM, FKM	FKM, FFKM	EPDM, FKM, FFKM	FKM	FFKM	NBR
Торцевое уплотнение	Оксидная керамика, ПТФЭ/уголь					
Вал	Хастеллой С		Высококачественная сталь 1.4571		Хастеллой С	Высококачественная сталь
Ротор	ETFE			Высококачественная сталь	ETFE	
Размеры						
Диаметр внешней трубки / диаметр ротора (мм)	40/33 40/33 Z 50/38 50/43 Z		41/38 41/37 Z 50/45 Z	41/38	40/38	41/38 41/37 Z 50/38
Стандартная глубина погружения (мм)	700, 1000, 1200					
Другие значения глубины погружения / длины (мм) ³⁾	200–3000					200–2 000
Области применения						
Тара	Бочки, еврокубы, баки, канистры, бидоны, смесительные резервуары и т. д.					
Температура среды (°C)	0...+50	0...+80	0...+100		0...+120	0...+80
Температура среды для применения во взрывоопасных областях (°C)	-		0...+40		-	
Температура окружающей среды (°C)	0...+40			-20...+40		
Масса, Ø 40/41, глубина погружения 1000 мм (кг)	1,4	1,7	3,0	3,0	3,0	1,5
Масса, Ø 50, глубина погружения 700/1000/1200 мм (кг)	1,5	2,1	4,5			1,8
Сертификаты						
Маркировка взрывоопасности	Отсутствует	Отсутствует	II 1/2 G IIB T4			Отсутствует
Допуски к контакту с пищевыми продуктами	Отсутствуют	Отсутствуют	Отсутствуют	FDA (EG) 1935/2004 FDA CFR 21	Отсутствуют	Отсутствуют
Исполнение без силиконовых деталей	По запросу					
Рабочие характеристики¹⁾						
	Ротор			Полуосевой ротор (исполнение Z)		
Макс. производительность, л/мин	240			120		
Макс. высота подачи, м. вод. ст.	12			28		
Макс. вязкость, мПа·с	1000			1200		

1) В зависимости от исполнения насоса, среды и двигателя 2) Другие материалы — по запросу 3) С шагом 100 мм

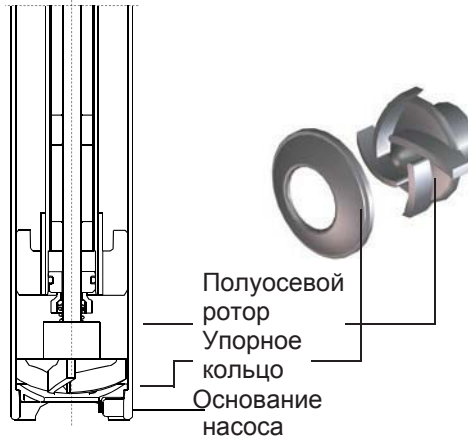
Конструкция, пример монтажа и габаритные размеры

Бочковые насосы F/FP 430

Конструкция:

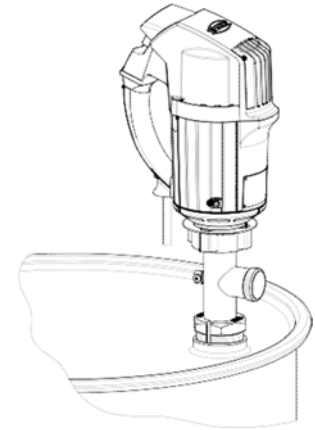


F/FP 430 с торцевым уплотнением и ротором



F/FP 430 с торцевым уплотнением и полуосевым ротором (исполнение Z)

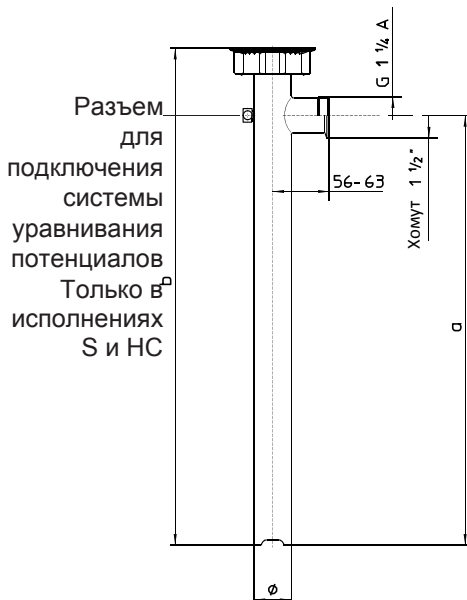
Пример монтажа:



F/FP 430 с резьбовым соединением, устанавливаемый в бочке с отверстием

Размеры:

Бочковой насос F/FP 430



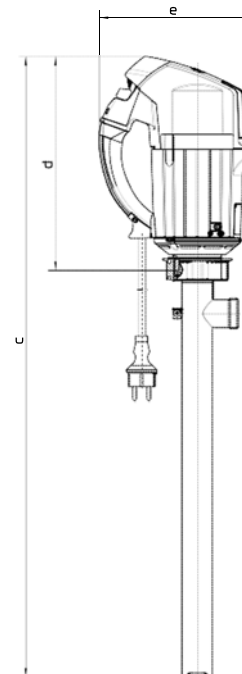
Стандартная глубина погружения (ГП)

Ø (мм)	ГП (мм)	a (мм)	b (мм)
40/41 или 50	700	706	780
	1000	1006	1080
	1200	1206	1280

Другие значения ГП

a = ГП + 6 и b = ГП + 80

Бочковой насос с двигателем



F/FP 430 с двигателем

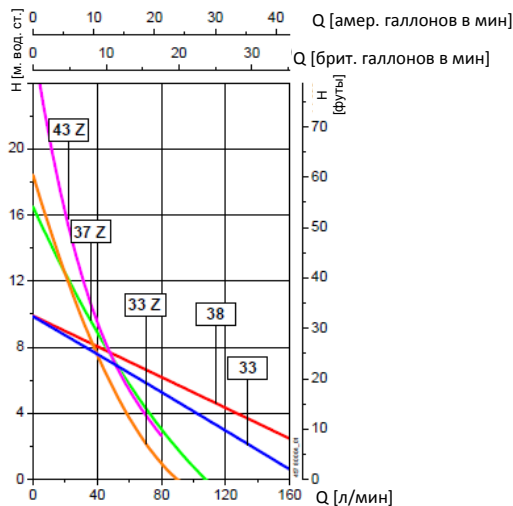
Тип двигателя	c (мм)	d (мм)	e (мм)
FEM 4070	b + d - 16	207	186
F 457 (EL)		225	217
F 458 (-1, EL)		292	209
F 460 Ex (-1, EL)		292	209
FBM 4000 Ex		292	209
F 416 Ex		119	230
F 416-1 Ex		101	120
F 416-2 Ex		101	120

Диаграммы производительности¹⁾

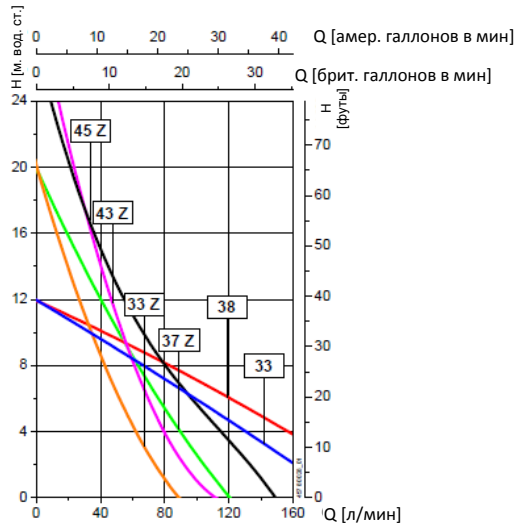
Бочковые насосы F/FP 430

Приведенные ниже диаграммы производительности действуют для указанных двигателей и роторов (33, 38, 33 Z, 37 Z, 43 Z и 45 Z) и для всех материалов насосов.

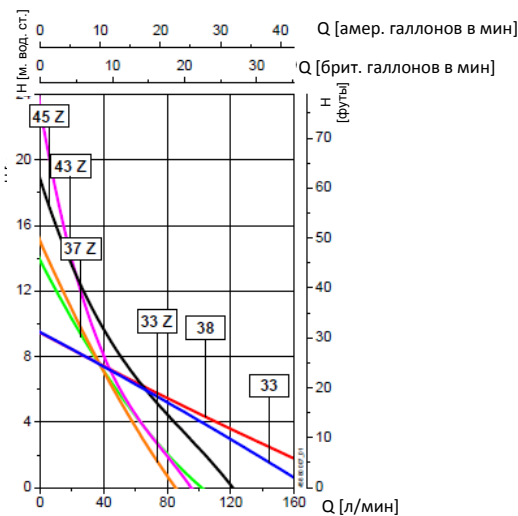
FEM 4070



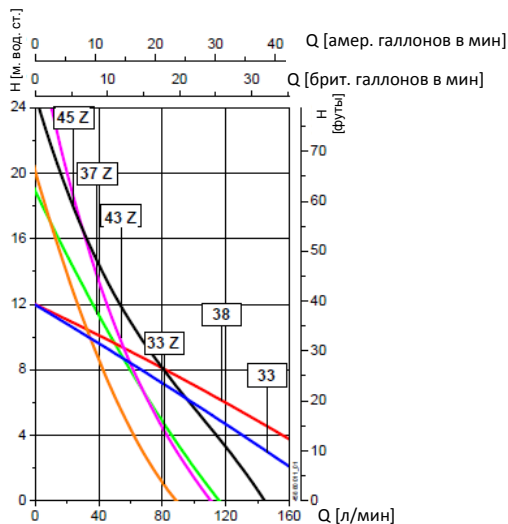
F 457 / F 457 EL



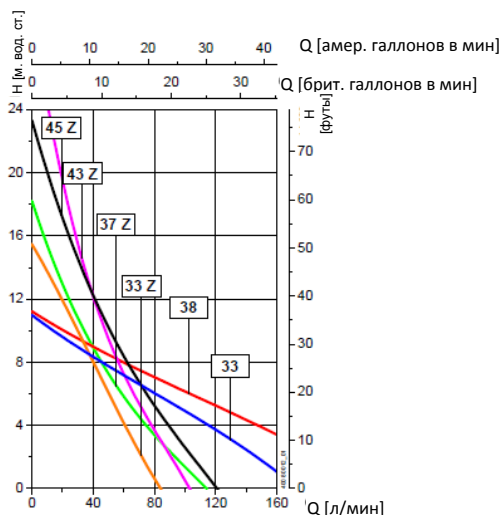
F 458, F 458 EL, F 460 Ex, F 460 Ex EL



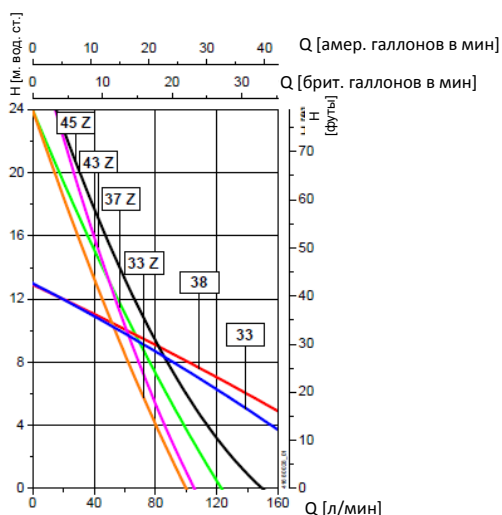
F 458-1 / F 460-1 Ex



FBM 4000 Ex



F 416 Ex, F 416-1 Ex, F 416-2 Ex (6 бар)



1) Результаты определены с применением воды при температуре 20°C, значения измерений составляют ± 10 % от максимальной производительности при свободном вытекании

Номера изделий

Бочковые насосы F/FP 430



Больше, чем просто насосы

Стандартная глубина погружения									
Тип	Материал			Диаметр (мм)		Номер изделия			
	Насос	Вал, соприкасающийся со средой	Уплотнительное кольцо	Диаметр внешней трубки	Диаметр ротора	700 мм	1000 мм	1200 мм	
F 430 Присоединительная резьба G 1 1/4 A	PP	HC	FKM	40	33	10-430 40 107	10-430 40 110	10-430 40 112	
			EPDM			10-430 48 110	10-430 48 112		
			FKM	50	33 Z	10-430 40 407	10-430 40 410	10-430 40 412	
			FKM			10-430 40 307	10-430 40 310	10-430 40 312	
	PVDF	HC	FKM	40	33	10-430 40 207	10-430 40 210	10-430 40 212	
			FFKM			10-430 60 107	10-430 60 110	10-430 60 112	
			FKM	50	33 Z	10-430 60 407	10-430 60 410	10-430 60 412	
			FFKM			10-430 60 307	10-430 60 310	10-430 60 312	
	Al	S	NBR	41	38	10-430 10 107	10-430 10 110	10-430 10 112	
			NBR			10-430 10 407	10-430 10 410	10-430 10 412	
			NBR	50	38	10-430 10 307	10-430 10 310	10-430 10 312	
			NBR			10-430 10 407	10-430 10 410	10-430 10 412	
	HC	HC	FFKM	40	38	10-430 30 107	10-430 30 110	10-430 30 112	
			FFKM			10-430 20 107	10-430 20 110	10-430 20 112	
	S	S	FKM	41	38		10-430 28 110	10-430 28 112	
			EPDM			10-430 29 110	10-430 29 112		
			FFKM	50	45 Z	10-430 20 407	10-430 20 410	10-430 20 412	
			FKM			10-430 20 207	10-430 20 210	10-430 20 212	
	FP 430 Ex FOOD Присоединительная резьба, хомут G 1 1/2"	S	S	FKM	41	38	10-430 20 507	10-430 20 510	10-430 20 512

Другие значения длины								
Тип	Материал			Диаметр (мм)		Номер изделия		
	Насос	Вал, соприкасающийся со средой	Уплотнительное кольцо	Диаметр внешней трубки	Диаметр ротора	500 мм	1500 мм	1800 мм
F 430 Присоединительная резьба G 1 1/4 A	PP	HC	FKM	40	33	10-430 40 105	10-430 40 115	10-430 40 118
			FKM			10-430 40 405	10-430 40 415	10-430 40 418
			FKM	50	38	10-430 40 305	10-430 40 315	10-430 40 318
			FKM			10-430 40 205	10-430 40 215	10-430 40 218
	PVDF	HC	FKM	40	33	10-430 60 105	10-430 60 115	10-430 60 118
			FKM			10-430 60 405	10-430 60 415	10-430 60 418
			FKM	50	38	10-430 60 305	10-430 60 315	10-430 60 318
			FKM			10-430 60 205	10-430 60 215	10-430 60 218
	Al	S	NBR	41	38	10-430 10 105	10-430 10 115	10-430 10 118
			NBR			10-430 10 405	10-430 10 415	10-430 10 418
	S	S	FKM	41	38	10-430 20 105	10-430 20 115	10-430 20 118
			FKM			10-430 20 405	10-430 20 415	10-430 20 418
			FKM	50	45 Z	10-430 20 205	10-430 20 215	10-430 20 218
			FKM			10-430 20 205	10-430 20 215	10-430 20 218

Другие значения длины								
Тип	Материал			Диаметр (мм)		Номер изделия		
	Насос	Вал, соприкасающийся со средой	Уплотнительное кольцо	Диаметр внешней трубки	Диаметр ротора	2000 мм	2500 мм	3000 мм
F 430 Присоединительная резьба G 1 1/4 A	PP	HC	FKM	40	33	10-430 40 120		
			FKM			10-430 40 420		
			FKM	50	38	10-430 40 320	10-430 40 325	10-430 40 330
			FKM			10-430 40 220	10-430 40 225	10-430 40 230
	PVDF	HC	FKM	40	33	10-430 60 120		
			FKM			10-430 60 420		
			FKM	50	38	10-430 60 320	10-430 60 325	10-430 60 330
			FKM			10-430 60 220	10-430 60 225	10-430 60 230
	Al	S	NBR	41	38	10-430 10 120		
			NBR			10-430 10 420		
	S	S	FKM	41	38	10-430 20 120	10-430 20 125	10-430 20 130
			FKM			10-430 20 420	10-430 20 425	10-430 20 430
			FKM	50	45 Z	10-430 20 220	10-430 20 225	10-430 20 230
			FKM			10-430 20 220	10-430 20 225	10-430 20 230

Другие значения глубины погружения, уплотнительные кольца и соединители — по запросу

Материал		Размеры			
Соединитель	Накидная гайка	DN 1	DN 19	DN 25	DN 32
Полипропилен (PP)	PP	10-959 04 081	10-959 04 053	10-959 04 052	10-959 04 054
Поливинилиденфторид	PVDF	10-959 04 082	10-959 04 101	10-959 04 102	10-959 04 103
Алюминий (Al)	Латунь,		10-959 04 050	10-959 04 039	10-959 04 040
Хастеллой С (HC)	S			10-959 04 043	10-959 04 044
Высококачественная	Латунь,		10-959 04 061	10-959 04 041	10-959 04 042
Высококачественная	S		10-959 04 062	10-959 04 063	10-959 04 064

Разъемы для подключения шлангов с хомутом 1 1/2", исполнение для контакта с продуктами питания

Материал		Размеры	
Соединитель	Уплотнение	DN 19	DN 25
Высококачественная сталь (S) 1.4571	FKM	10-959 04 171	10-959 04 169
	NBR	10-960 04 172	10-960 04 170

Комплекты насосного оборудования

Бочковые насосы F/FP 430



Предварительно настроенные комплекты состоят из:

- 1 двигателя с кабелем и разъемом
- 2 насоса с торцевым уплотнением
- 3 шлангопровода
- 4 раздаточного пистолета
- 5 резьбового адаптера

Подходят для применения во взрывоопасных зонах



Комплекты насосного оборудования	Для любых областей применения			
Примеры сред	Растворители (ацетон), спирты (этанол, метанол, изопропанол), антикоррозийные средства, пеногасители			
Макс. производительность, л/мин	50 ¹⁾ (240) ²⁾		50 ¹⁾ (200) ²⁾	
Макс. высота подачи (м. вод. ст.)	13 ²⁾		9,5 ²⁾	
Макс. температура (°C)	100 (для применения во взрывоопасных зонах — не более 40)			
Вязкость (мПа·с)	800 ²⁾		600 ²⁾	
Насос	F 430 S-41/38			
Материал насоса	Высококачественная сталь			
Материал уплотнительного кольца	FKM			
Глубина погружения (мм)	1000	1200	1000	1200
Маркировка взрывоопасности	Ex II 1/2 G IIB T4			
Двигатель	F 416 Ex		F 460 Ex	
Технические характеристики	470 Вт при 6 бар		230 В, 50 Гц, 460 Вт	
Регулировка числа оборотов	Опционально		Нет	
Защита от пониженного напряжения	—		Да	
Степень защиты	—		IP 55	
Длина соединительного кабеля (м)	2		5	
Вид разъема			Разъем с заземляющим контактом	
Маркировка взрывоопасности	Ex II 2 G сp IIC T6		Ex II 2 G EEx de IIC T6	
Шлангопровод	Универсальный, DN 21			
Длина (м)	2, электропроводное подключение			
Крепление шланга	Наконечник шланга, высококачественная сталь			
Раздаточный пистолет	Высококачественная сталь, PTFE/PEP			
Резьбовой адаптер	PP, электропроводный			
Присоединительная резьба	G2			
Масса (кг)	7,6	8,1	11,1	11,6
Номер изделия	10-416 20 010	10-416 20 012	10-460 20 010	10-460 20 012

Области применения	Для кислот и щелочей		Для концентрированных кислот		Для нефтепродуктов			
	Примеры сред		Примеры сред		Примеры сред			
Примеры сред	Борная, фосфорная и соляная кислоты, фруктовые кислоты, серная кислота (до 80 %)		Бромистоводородная, хлорноватая, плавиковая, азотная и серная кислоты		Дизельное топливо, мазут, гидравлическое, машинное и моторное масла			
Макс. производительность, л/мин	40 ¹⁾ (165) ²⁾		40 ¹⁾ (70) ²⁾		65 ¹⁾ (215) ²⁾		80 ¹⁾ (220) ²⁾	
Макс. высота подачи (м. вод. ст.)	9,5 ²⁾		9,5 ²⁾		9,5		12	
Макс. температура (°C)	50		80		80			
Вязкость (мПа·с)	600 ²⁾		600 ²⁾		600 ²⁾		800 ²⁾	
Насос	F 430 PP-40/33		F 430 PVDF-40/33		F 430 Al-41/38			
Материал насоса	PP		PVDF		Алюминий			
Материал уплотнительного кольца	FKM		FKM		NBR			
Глубина погружения (мм)	1000	1200	1000	1200	1000	1200	1000	1200
Двигатель	FEM 4070		F 458		FEM 4070		F 457	
Технические характеристики	230 В, 50 Гц, 500 Вт		230 В, 50 Гц, 460 Вт		230 В, 50 Гц, 500 Вт		230 В, 50 Гц, 800 Вт	
Регулировка числа оборотов	Да		Нет		Да		Нет	
Защита от пониженного напряжения	Да		Да		Да		Да	
Степень защиты	IP 24		IP 55		IP 24		IP 24	
Длина соединительного кабеля (м)	5		5		5		5	
Вид разъема	Двухконтактный		Разъем с заземляющим контактом		Двухконтактный		Двухконтактный	
Шлангопровод	PVC, DN 19		Шланг для контакта с химикатами, DN 19		Шланг для контакта с нефтью, DN 25			
Длина (м)	2		2		2			
Крепление шланга	2 шланговых зажима		2 наконечника шланга		2 шланговых зажима			
Раздаточный пистолет	PP, FKM		PVDF, FKM		Алюминий, NBR			
Резьбовой адаптер	PP, электропроводный		PP, электропроводный		PP, электропроводный			
Присоединительная резьба	G2		G2		G2			
Масса (кг)	5,1 (4,9)	5,3 (5,1)	8,9	9,2	6,4	6,7	7,8	8,1
Номер изделия	10-407 40 010	10-407 40 012	10-458 60 010	10-458 60 012	10-407 10 010	10-407 10 012	10-457 10 010	10-457 10 012

1) В комплекте со шлангом и раздаточным пистолетом 2) Только для насоса без раздаточного пистолета и шланга

Комплектующие

Бочковые насосы F/FP 430

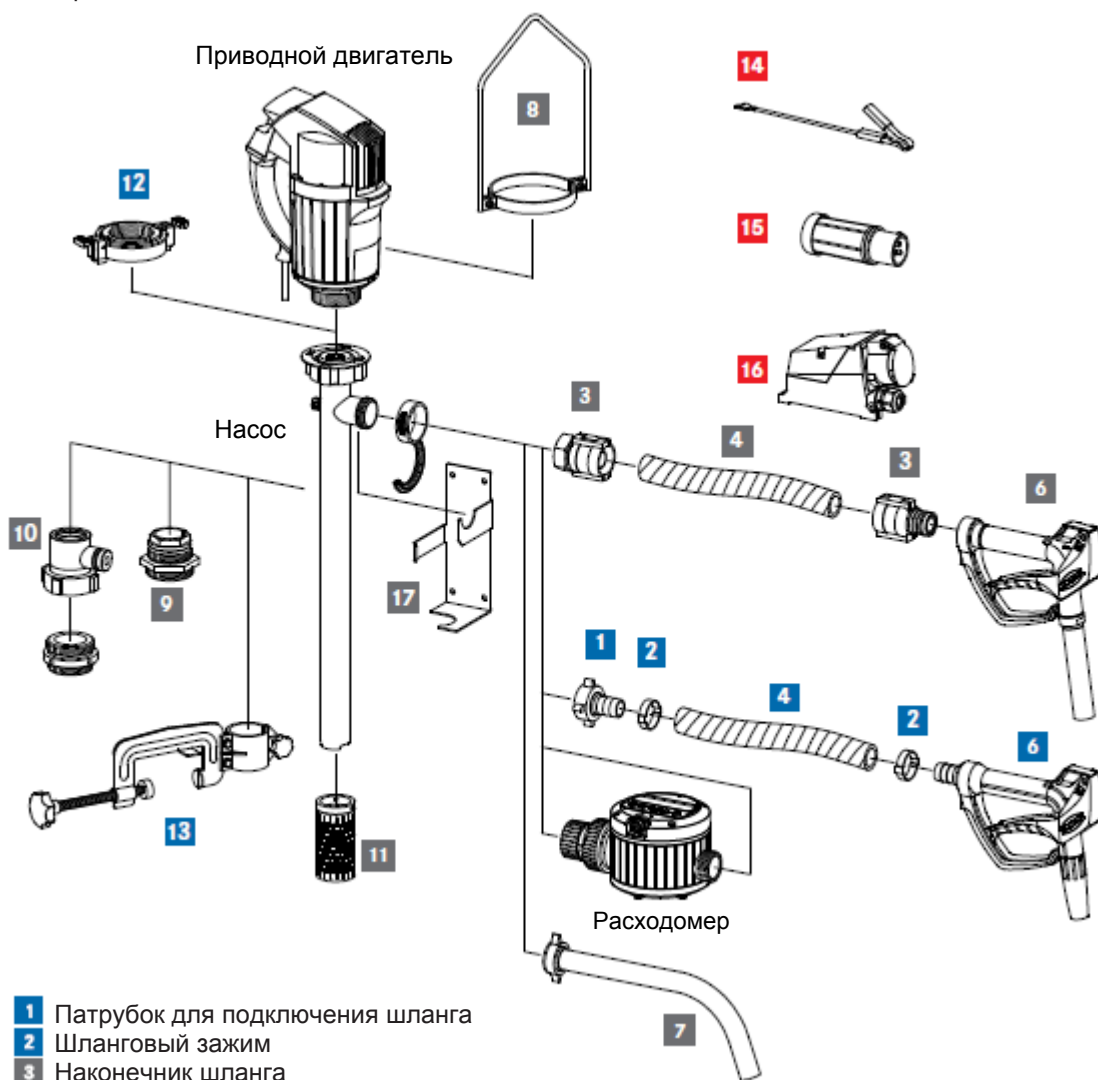
Комплектующие для бочкового насоса F/FP 430

Мы предлагаем большой выбор комплектующих, например, резьбовых адаптеров, шлангов, раздаточных пистолетов, подходящих к бочковым насосам серии F/FP 430. Более подробную информацию можно найти в брошюре с описанием комплектующих FLUX, в прайс-листе или на нашем сайте: www.flux.ru

■ для применения во взрывоопасных зонах

■ для применения во взрывоопасных зонах и вне взрывоопасных зон

■ для применения вне взрывоопасных зон



- 1 Патрубок для подключения шланга
- 2 Шланговый зажим
- 3 Наконечник шланга
- 4 Шланг
- 5 Шлангопровод (3+4 = Шлангопровод)
- 6 Раздаточный пистолет
- 7 Сливное колено
- 8 Поддерживающий хомут
- 9 Резьбовой адаптер
- 10 Клапан защиты от выбросов FLUX
- 11 Нижний сетчатый фильтр
- 12 Быстроразъемное соединение
- 13 Зажимное устройство
- 14 Заземляющий кабель
- 15 Взрывозащищенный разъем
- 16 Взрывозащищенная розетка
- 17 Кронштейн насоса

Рутектор

ООО «Рутектор»

109456, Москва, 1-ый Вешняковский пр., д. 1, с. 11

8 800 100-0069 (бесплатные звонки по РФ)

(495) 660-0069, (499) 640-0069

info@rutector.ru • www.rutector.ru